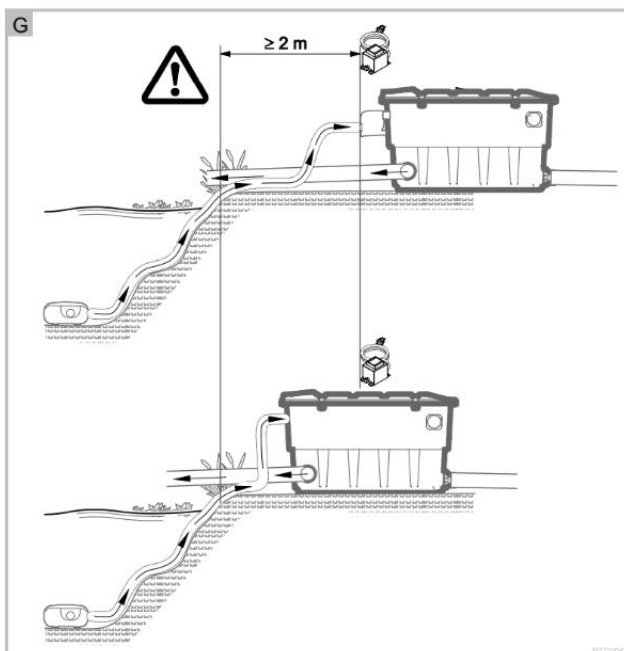
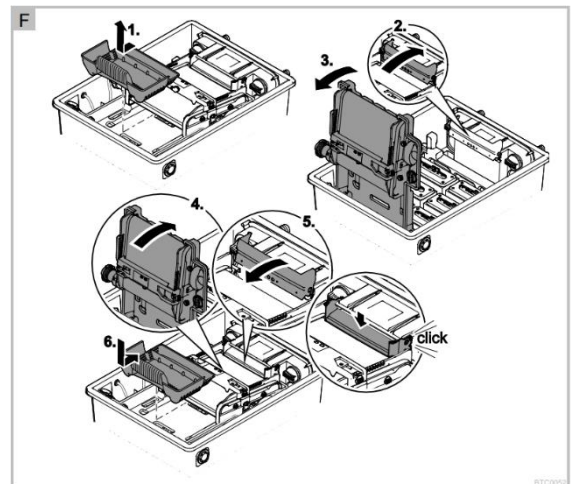
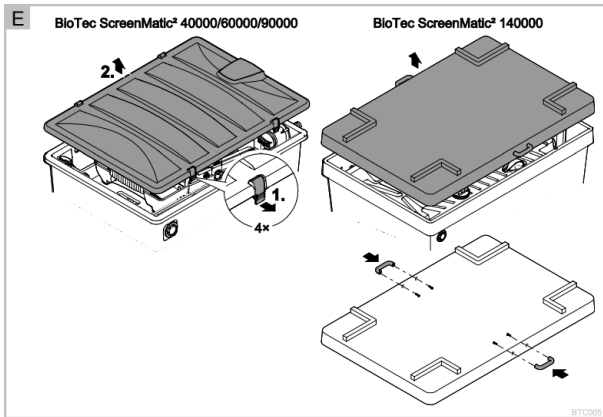
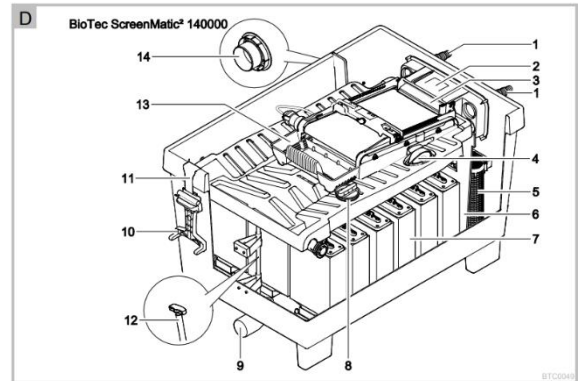
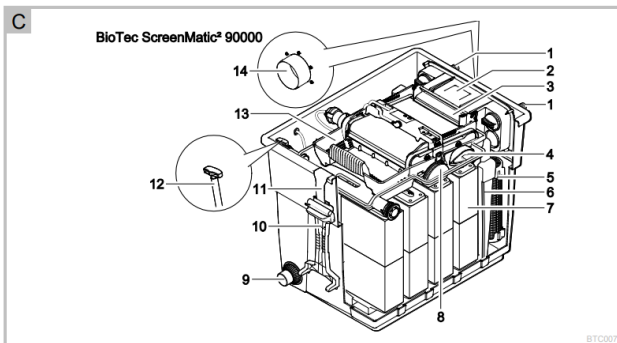
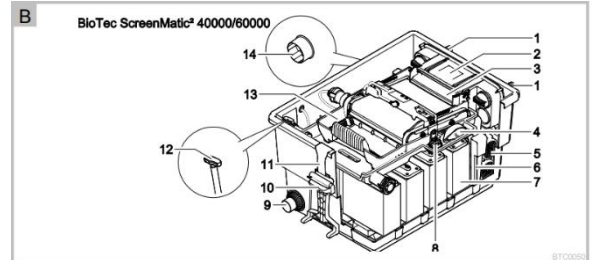
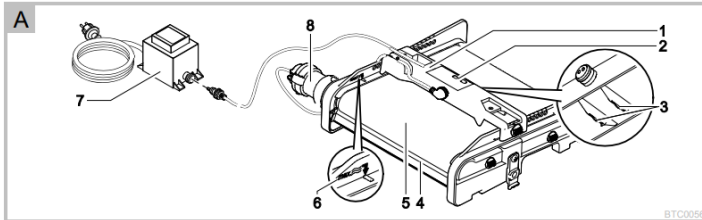
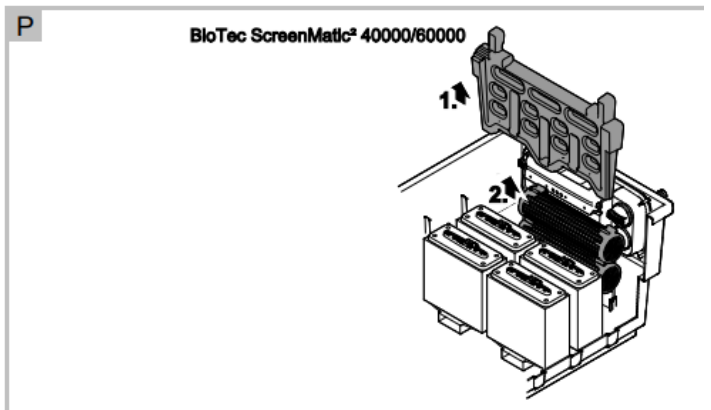
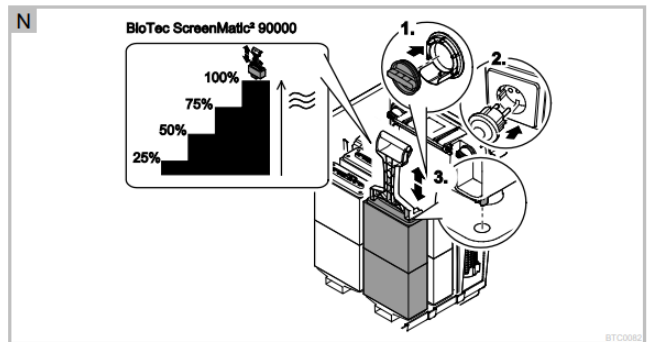
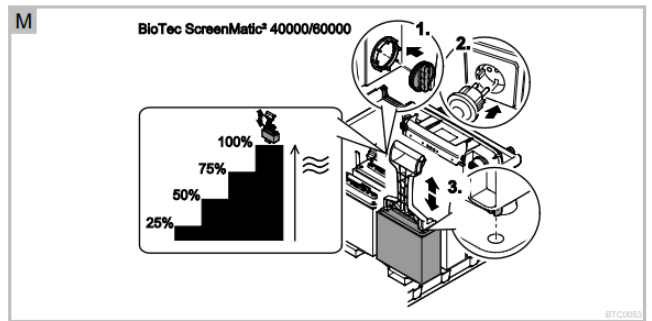
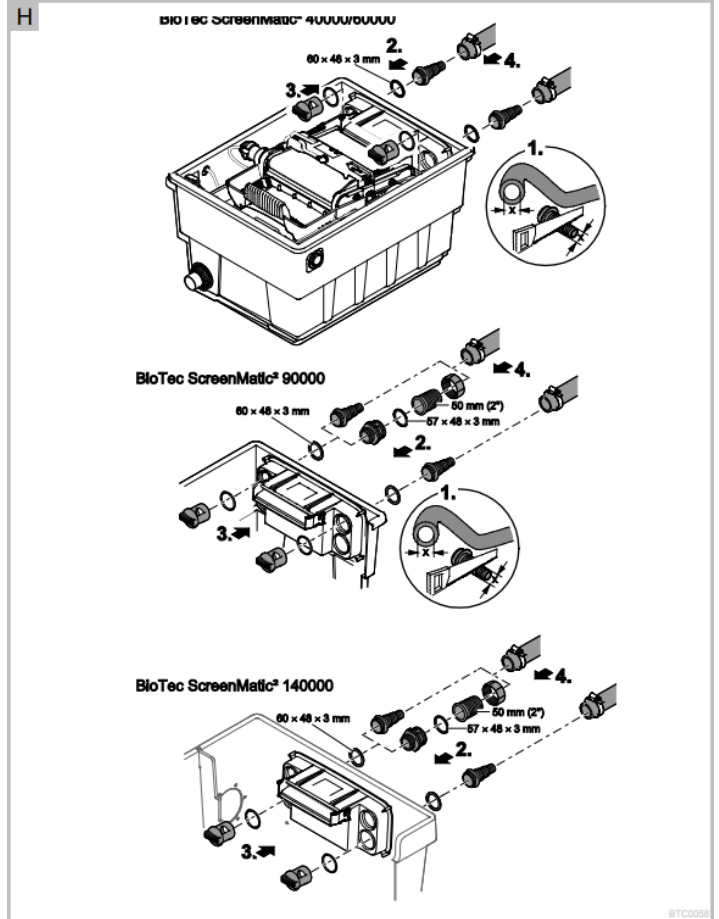
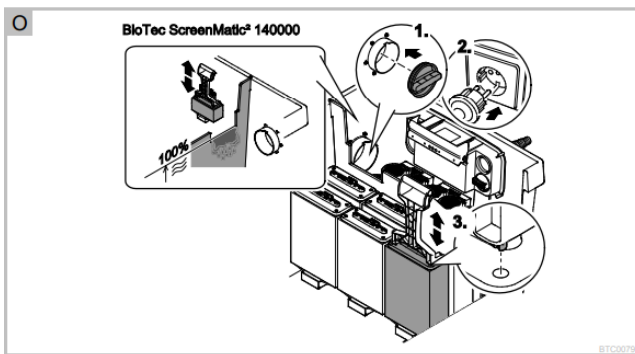
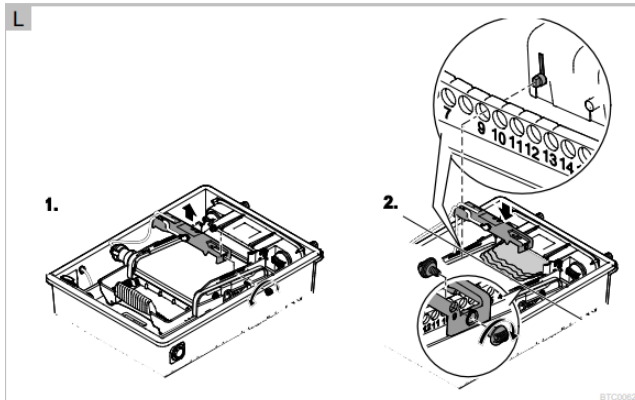
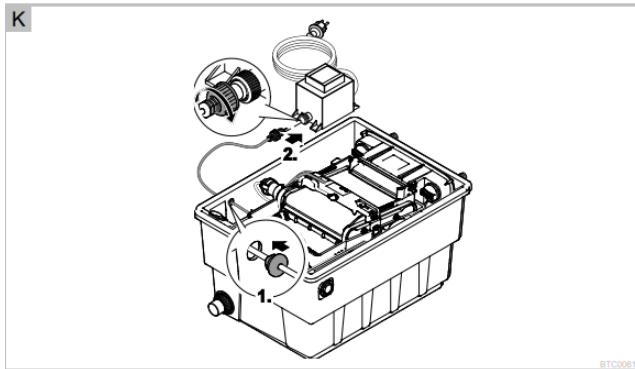
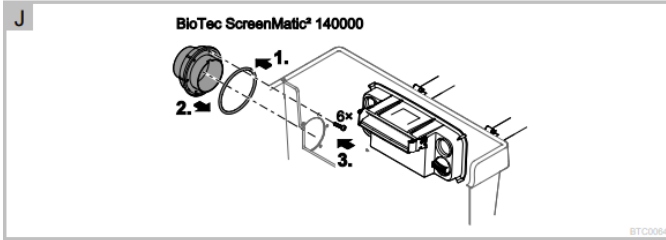
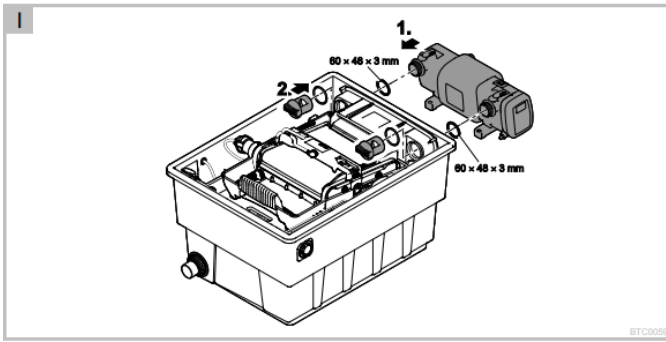


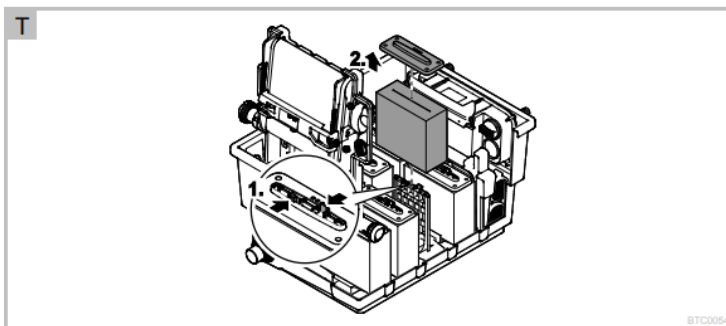
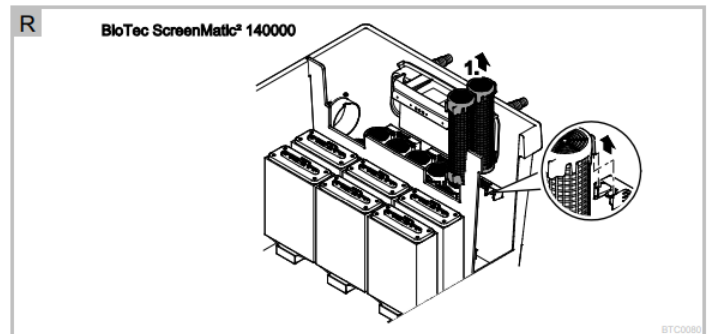
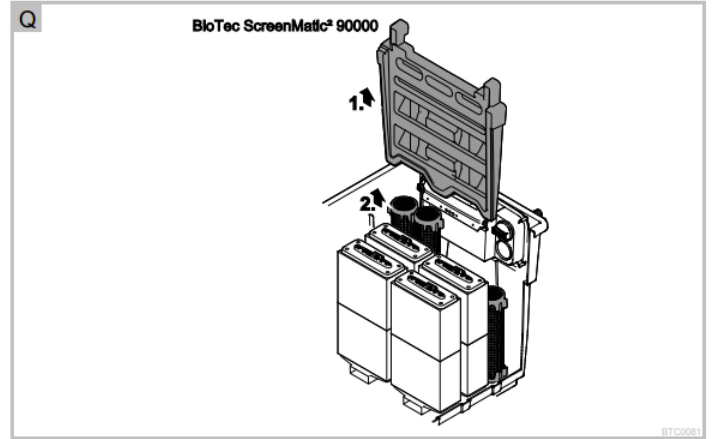
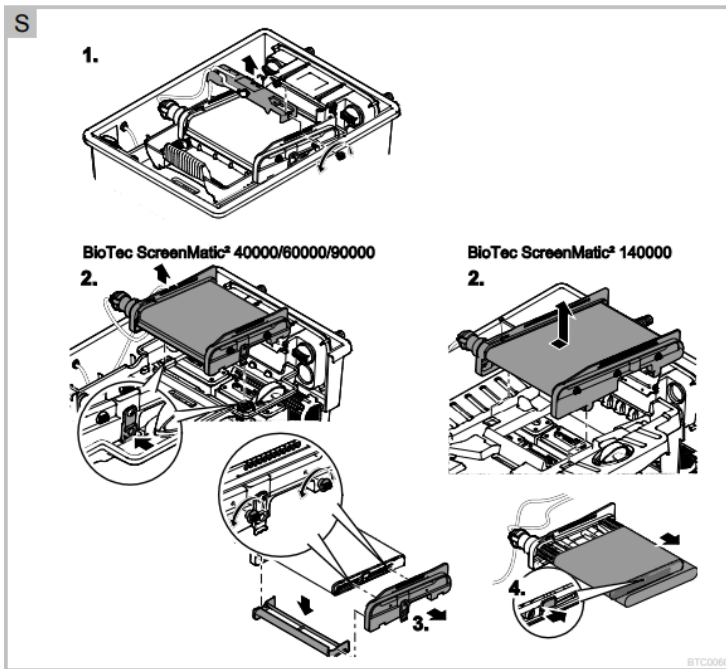
# OASE BioTec ScreenMatic<sup>2</sup> 40000 / 60000 / 90000 / 140000 הוראות לפילטר



● השימוש בלשון זכר ו/או יחיד נכון גם ללשון נקבה ולשון רבים. קרא בעיון את ההוראות







**תאור המוצר**

**A מסוּע-אִיור**

1	יחידת שליטה
2	פנל הפעלה
3	רגש מתחת לפנל-מופעל בעת מגע עם מים על המסוע
4	מגד-מגדד את הלכלוך מהרשת
5	רשת איסוף
6	סמן "Max. water jet" - פטולת עשויה להישטף מהמסוע אם טילון המים חורג מהסימן הזה.
7	סנאי
8	מונע סיבוב למסוע

**פילטר**

1	כניסת צנרת / UV
2	מפזר מים
3	מאריך למפזר מים
4	מברשת ניקוי
5	יחידת סובסטרס (4X90000 3X60000 2X40000) (12X140000)
6	משטח הפרדה ניתן - להסיר מה- BioTec ScreenMatic² 40000/60000/90000 למטרות תחזוקה
7	ספוגים (18X140000 16X90000 8X60000 8X40000)
8	פקק נסתר לסגירת יציאת מים - סגירת יציאה לפני ניקוי ספוגים מונעת זרימת מים מלוכלכים חזרה לבריכה
9	יציאת ניקוי רפש
10	ידית לסחיטת ספוגים
11	תפס לידיית סחיטה
12	שסתום "שער" ליציאת רפש
13	מגש רפש
14	יציאת מים

**תאור**

• מסנן זרימה בעל ביצועים גבוהים לבריכות עד 40,60,90,140 קו"ב. • מסך מסתובב ScreenMatic מונע חשמלי להסרה אוטומטית של פטולת גשה. • מסנן בעל תחזוקה מועטה עקב הסרה אוטומטית של פטולת גשה. • יציאת לכלוך תחתית עם שסתום הזזה להסרת לכלוך/פטולת ממערכת הסינון. • ניקוי נוח של ספוגים ישירות בתוך המסנן. • ידית ומחזיק לניקוי ספוגים. • מותאם בצורה מושלמת למשאבות הפילטר של OASE AquaMax Eco. • חיבור ישיר של סנוני OASE UVC מסדרת Vitronic, Bitron C ו-Bitron Eco אפשרי. • שימוש באמצעי סינון שונים להבטחה מיטבית של חידקים לצורך סינון ביולוגי.

**שימוש מיועד**

ניתן להשתמש ב-BioTec ScreenMatic² 40000/60000/140000, המכונה "יחידה", רק כמפורט להלן: • לניקוי בריכות גינה. • לפעול בהתאם להוראות שימוש לא נכון אפשרי ההגבלות הבאות חלות על היחידה: • הפעל רק עם מים בטמפרטורת מים של C4+ עד C35+. • לעולם אל תשתמש ביחידה להעברת נוזלים מלבד מים. • אין להשתמש למטרות מסחריות או תעשייתיות. • לא מתאים למי מלח. • אין להשתמש בשילוב עם כימיקלים, חומרי מזון, חומרים דליקים או נפיצים.

**גישה ליחידה:** • הסר את מכסה המיכל: גישה להתקן הבקרה. • הרם את המסוע: גישה לספוגים, יחידות סובסטרס, לוח ההפרדה והיציאה.

פתיחת המיכל: **E**: BioTec ScreenMatic² 40000/60000: שחרר את אטבי הנעילה, הרם את המכסה והסר. • BioTec ScreenMatic² 140000: הרם את הכיסוי באמצעות הידיות והסר. • הברג את הידיות על המכסה. הידיות אינן מותקנות במשלוח.

**הפעל את היחידה רק כאשר מכסה המיכל במקומו**

צירים את מחזיק המסך למעלה/למטה. אין להמשיך: **F** הרמה למעלה/פתוח: 1. הסר את מגש הפטולת. 2. הרם למעלה את מאריך המפזר. 3. הרם את מחזיק המסוע המסתובבת ScreenMatic. הורדה למטה/לסגור: 4. הורידו בזווית את מחזיק המסוע כלפי מטה. 5. דחפו את מאריך הפיזור כלפי מטה עד שתתחב. 6. חזרו את מגש הפטולת למקומו

**התקנה וחיבור**

תכנון התקנה: **G** אָזְקָה- מתח חשמלי מסוכן. השלכות אפשריות: מוות או פציעות קשות שנגרמו כתוצאה מהלם חשמלי מיחידות חשמל המופעלות במים או בקרבתם. אמצעי הגנה לבריכות נגישות: • השתמש רק ביחידות או מתקנים חשמליים עם מתח נקוב של  $UAC \leq 12 V$  או  $UDC \leq 30 V$  במים. • מתקנים חשמליים עם מתח נקוב של  $UAC > 12 V$  או  $UDC > 30 V$  חייבים להיות ממוקמים במרחק של לפחות 2 מ' מהמים.

**אמצעי הגנה לבריכות לא נגישות:** • מתקנים חשמליים עם מתח נקוב של  $UAC > 12 V$  או  $UDC > 30 V$  חייבים להיות ממוקמים במרחק של לפחות 2 מ' מהמים.

**הערה:** השמש באמצעי הובלה והרמה מתאימים להובלה והתקנת היחידה. היחידה שוקלת יותר מ-25 ק"ג. (→ נתונים טכניים)

**מרחק המבריכה:** רכיבים חשמליים של מערכת המסנן פועלים עם מתח נקוב של  $UDC = 12 V$ . מתח האספקה מסופק באמצעות שנאי חימוני המחובר לרשת החשמל.

• מערכת סינון עם מכשיר UVC מותקן: – מערכת הסינון והשנאי חייבים להיות ממוקמים במרחק של 2 מ' לפחות מהמים.

• מערכת סינון ללא מכשיר UVC מותקן: – ניתן להתקין את מערכת הסינון ישירות ליד המים. על השנאי להיות ממוקם במרחק של לפחות 2 מ' מהמים.

**תנאי סביבה והפעלה מיטביים:** ניתן להשיג תוצאות תפעול מיטביות בתכנון קפדני תוך התחשבות בתנאי הסביבה. • מכיוון שהפילטר כבד מאוד במילוי, יש להניח אותו על בסיס מתאים (לפחות על לוחות, אבל רצוי על בסיס בטון ציוק) כדי למנוע את שקיעתו. • יישר את לוח הבסיס אופקית. • להבטיח מקום מספיק לתנועה לביצוע עבודות ניקיון ותחזוקה.

• אפשר למים המלוכלכים להתנקז החוצה לביוב או רחוק מספיק המבריכה כדי להבטיח שהם לא יוכלו לזרום בחזרה לבריכה. • אין למקם את הכניסה לבריכה גבוה יותר ממוצא מערכת הסינון (למשל מעל נחל מים או מפל מים).

**הערה:** נחל מים או מפל מבטיח החזרת מים אופטימלית לבריכה. בדרך זו, מי הבריכה המסוננים מועשרים בחמצן לפני החזרתם לבריכה.

**חיבור הכניסה:** למערכת הסינון שני כניסות עם מתאמי צינור מדרגים. • לחיבור משאבת סינון. • לחיבור מכשיר UVC (→ חיבור מבהיר UVC) • אם לא נעשה שימוש בכניסה, התקן מתאם צינור מדורג סגור. – מתאמי הצינור המדרגים מסופקים סגורים.

תנאי מוקדם: • המיכל פתוח. (→ פתיחת המיכל). • מחזיק המסוע תלוי בצירים. (→ הצמדת מחזיק המסוע למעלה/למטה)

**אין להמשיך:** □

1. קצר את מתאם הצינור המדורג לקוטר הצינור המשומש. זה זה מפחית את הפסדי הלחץ. 2. הכנס את מתאם הצינור המדורג עם אטם שטוח לתוך פתח הכניסה. 3. הברג את אום המפגל עם טבעת O על מתאם הצינור המדורג והדק ביד. – BioTec ScreenMatic<sup>2</sup> 140000: לחילופין התקן מחבר צינור בגודל 50 מ"מ (2 אינץ'). 4. החלק את תפס הצינור על הצינור, חבר את הצינור למחבר הצינור ואבטח עם תפס הצינור.

**חיבור מכשיר UVC**

תנאי מוקדם: • המיכל פתוח. (→ פתיחת המיכל). • מחזיק המסוע תלוי בצירים. (→ הצמדת מחזיק המסוע למעלה/למטה)

אין להמשיך: □ I 1. הכנס את מכשיר ה-UVC עם אטם שטוח לתוך פתח הכניסה. 2. הברג את אום המפגל עם טבעת O על מתאם הצינור המדורג והדק ביד. – קרא את הוראות ההפעלה של מכשיר UVC.

**חיבור הצינאה**

• השתמשו בצינורות מתאימים. • אין להשתמש בכיפופים ישירים. עיקולים עם זווית מקסימלית של 45° הם יעילים מאוד. • מים עומדים בצנרת עלולים לקפוא כאשר יש כפור קשה ולגרום להתפוצצות צינורות. מסיבה זו, הנח את הצינורות עם שיפוע (50 מ"מ/מ') כדי להבטיח שהם יכולים להתרוקן. • מידות צינור: ( נתונים טכניים)

**התאמת יציאת מים DN 110 BioTec ScreenMatic<sup>2</sup> 140000:** המתאם אינו מצויד במשלוח.

תנאי מוקדם: • המיכל פתוח. (→ פתיחת המיכל)

אין להמשיך: □ J 1. התקן את טבעת ה-O על מתאם. 2. הכנס את מתאם חרוך המתאים של דופן המיכל מבחוץ. – ודא שהסימון המוגבה נמצא בחלק העליון ומיושר ביחס לתבנית החורים. 3. מהדק את המשקע מבפנים בעזרת ברגים ראש סגולגל. – הדק את כל הברגים באלכסון באמצעות מברג כדי להבטיח שטבעת האיטום תהיה אחידה. הדק עוד יותר את הברגים באמצעות מברג פיליפס. **הערה:** בניית תמיכות להגברת יציבות הצינור ולמניעת צניחה בעת זרימת מים.

**חיבור יציאת הרפש**

ניתן לנקות את המים במיכל דרך יציאת הרפש עם שסתום ההחזה בתחתית המיכל בעת הצורך (לניקוי, תיקון, חורף). • חברו את הצינור ונקזו את המים המלוכלכים, למשל, לערוגה או למערכת הביוב. • מידות צינור: ( נתונים טכניים)

**בצע את החיבור לחשמל**

אין להמשיך: □ K 1. השחילו את כבל החיבור דרך הפתח בדופן המיכל ואטמו את הפתח באמצעות תקע איטום. – ודא שכבל החיבור בתוך המיכל ארוך מספיק כדי שלא יהיה נתון למתח כאשר יחידת המסוע המסתובבת ScreenMatic מחוברת לצירים. - הימנע מהסתככות של הכבל בתוך המיכל. 2. חברו את התקע של כבל החיבור לשקע בשנאי והדק ידנית את אום האיחוד.

**הפעלה / התחלה**

הערה: הסר את טרט המגן יחידות הסובסטרס והכנס את היחידות לתוך המיכל. • היחידות אטומות סרט מגן בעת הקבלת המוצר. • נקו היטב את הבריכה לפני הפעלת מערכת הסינון בפעם הראשונה כדי לוודא שמערכת הסינון אינה עומת היתר על ידי מים מלוכלכים. OASE ממליצה להשתמש בשואב הבריכה PondoVac לניקוי הבריכה. - אמצעי ניקוי זה בדרך כלל אינו הכרחי עבור בריכות שהותקנו לאחרונה. • יש צורך להפעיל את מערכת הסינון במשך 24 שעות ביממה.

**סרט סובסטרס ביולוגי**

לספוגים לוקח מספר שבועות להגיע לאפקט הסינון הביולוגי המלא שלהם. אנו ממליצים להשתמש ב- מאיץ בקטריה OASE Biokick להבטחת גדילה מהירה של אוכלוסיות חיידקים. מיקרואורגניזמים המיישבים את המסנן, להתרבות ולהבטיח איכות משופרת של מי הבריכה על ידי פירוק של עודפי חומרים מיניים. הערה: בעת שימוש במאיץ בקטריה, תרופות או טיפולי מי בריכה, השאר את יחידת UVC במצב כבוי למשך 36 שעות לפחות כדי לא לפגוע ביעילותם.

**סדר שלבי ההפעלה**

אין להמשיך: □ 1. סגור את שסתום ההחלקה של יציאת הרפש. 2. בדקו שמערכת הסינון וצינורות מלאים. 3. הסר את מסכה המיכל. 4. חבר את השנאי של התקן הבקרה לאספקת החשמל. 5. הפעל את משאבת המסנן ואת מכשיר ה-UVC (אם רלוונטי). – יש לוודא שהמים מוחזרים לבריכה דרך צינור החזרה. 6. בדקו את כל הצינורות והחיבורים שלהם לאיתור נילות. - אטמי התפשטות עלולים לדלוף בתחילה עד שהם מתרחבים במלואם במגע עם מים. 7. התאם את התקן הבקרה לקצב הזרימה במידת הצורך. (→ יישור התקן הבקרה) 8. בדקו את תפקוד יחידת המסוע המסתובבת של ScreenMatic. (→ פעולה) 9. התקן את מסכה המיכל.

**הערה:** מפלס המים הסופי אינו מגיע במיכל עד שהחיידקים מתבססים והפילטר הופך ליעיל לחלוטין. • לספוגים חדשים לוקח 3 עד 4 שבועות להגיע לאפקט הניקוי הביולוגי המלא שלהם. מפלס המים הוא נבתיחלה נמוך יותר; הספוגים אינם מכוסים לחלוטין על ידי המים. המסנן עלול לעלות על גדותיו בזמן מושבות החיידקים המועילות מתבססות. אל תנקה את מסנני הקצף במשך 3 עד 4 שבועות. • אפקט הניקוי הביולוגי נפסק בטמפרטורות מתחת ל-10 מעלות צלזיוס. המסנן עלול לעלות על גדותיו. אין צורך בניקוי.

**הערה:** יחידות הסובסטרס ירכיבו להישאר לגמרי מתחת למים כדי להבטיח יעילות מרבית. בהתאם לתצורת המערכת, ייתכן שרמת המים במיכל תהיה נמוכה מדי בשביל זה. • במקרה זה, הנח את היחידות העליונות ישירות לתוך הבריכה בנקודה שבה יש מים טובים.

**יישור/כוון מכשיר הבקרה**

אין ליישור/לכוון את התקן הבקרה עד לאחר תקופת ההרצה. • הורדת המשאבה לתוך הבריכה עלולה לסחרר כל כך הרבה פסולת עד שתפעיל את מערכת הסינון מיד דבר העלול לגרום למסך ScreenMatic לעלות על גדותיו. • מערכת הסינון דורשת פרק זמן של 2 עד 3 שעות. לאחר מכן, ניתן ליישר את התקן הבקרה אם נחוץ. • יישר את התקן הבקרה כך שהחיישן מופעל רק כאשר נוצרה מפיץ פסולת על המסנן. - ניתן להסיר בצורה אופטימלית פסולת על ידי המגרד ולהעביר אותה לתוך מגש הפסולת. – מברשת ההגירוד מתחת למסך ScreenMatic אוספת את הפסולת העדינה, שנופלת לתוך מגש הפסולת.

אין להמשיך: □ L

1. הסר את הבורג ממכשיר הבקרה והוציא את התקן הבקרה. 2. הכנס את התקן הבקרה למצב שנקבע, הכנס את הבורג והדק ביד. יישור מכשיר הבקרה בהתאם למידת הלכלוך של הבריכה על מנת למנוע לכלוך מוקדם של הספוגים, יש לוודא שהמים המלוכלכים אינם זורמים מעבר ל-סימון "מקסימום סילון מים" ישירות לתוך מגש הפסולת. • אין לשנות את מיקום התקן הבקרה אלא אם המים זורמים עד או מעבר ל"Max. water jet", גם כאשר מסך ScreenMatic נוקה (עם המברשת המצורפת). (→ ניקוי/החלפת מסך ScreenMatic)

**מיקום של מכשיר הבקרה**

BioTec ScreenMatic <sup>2</sup> 40000		BioTec ScreenMatic <sup>2</sup> 60000		BioTec ScreenMatic <sup>2</sup> 90000		BioTec ScreenMatic <sup>2</sup> 140000	
<7	ל"מ 6000	<9	ל"מ 8000	<10	ל"מ 9000	<18	ל"מ 12000
>7	ל"מ 8000	>9	ל"מ 9000	>10	ל"מ 11000	>18	ל"מ 15000
7	מצב בעת קבלת הפילטר	7	מצב בעת קבלת הפילטר	7	מצב בעת קבלת הפילטר	7	מצב בעת קבלת הפילטר

**הפעלה  
לוח הפעלה**

1. ליד 2 צבעים	יחידת המסוע המסתובבת ScreenMatic פועלת
• ירוק קבוע	ניקוי פעיל
• ירוק מהבהב	תקלה (→ הודעות מערכת)
• אדום/ירוק מהבהב	תקלה (→ הודעות מערכת)
• אדום מהבהב	(→ ניקוי ידני)
2. לחצן start/stop הפעלה ידנית	

**ניקוי ידני**

בצע את הפעולות הבאות	תיאור
לחץ למשך 1 שניה	מסוע ScreenMatic מסתובב סיבוב אחד. • לחץ שוב על הכפתור למשך 1 שניה: תנועת הסיבוב נעצרת.

**ניקוי אוטומטי**

עקב הצטברות רפש מפלס המים במסוע ScreenMatic עולה. כאשר החיישן ב-מכשיר הבקרה בא במגע עם המים, הוא מפעיל את התנועה הסיבובית של ה-ScreenMatic. על ידי הזזה קצרה של מסוע ScreenMatic לאחור מספר פעמים נוצרת שורה גדולה יותר של פסולת, מה שיכול להיות עדיף להסיר על ידי המגרד.

דפץ של מחזור ניקוי אוטומטי	תנועה סיבובית של מסך ScreenMatic
לכלוך רגיל	
1. מגע של החיישן עם מים	תנועה קצרה לאחור
2. מגע של החיישן עם מים	תנועה קצרה לאחור

3. מגע של החיישן עם מים	תנועה קצרה לאחר
4. מגע של החיישן עם מים	סיבוב אחד קדימה • הפסולת מועברת לתוך מגש הפסולת.
לכלוך כבד או מכשיר בקרה לא נכון (מפלט מים גבוה לצמיחות במסך ScreenMatic)	
1. מגע של החיישן עם מים	תנועה קצרה אחורה, ואז סיבוב אחד קדימה • הפסולת מועברת לתוך מגש הפסולת.

### ניקוי תלוי זמן

יחידת המסנן המסתובבת ScreenMatic מבצעת מחזור ניקוי לאחר מרווח זמן מוגדר בהתאם לטמפרטורה. זה מבטיח ניקוי במרווחי זמן קבועים. • אם החיישן מלוכלך או פגום, אם יש משט מאוד לכלוך על המסך ו/או קצבי זרימה נמוכים (למשל כאשר ה-SFC של משאבת המסנן מופעלת).

מחזור	תנועה סיבובית של מסנן ScreenMatic
6 שעות	סיבוב אחד קדימה • הפסולת מועברת לתוך מגש הפסולת.
4 שעות	
3 שעות	

### הודעות מערכת

LED	תקלה	סיבה אפשרית	פתרון	איפוס הודעות המערכת
מהבהב / ירוק / אדום	אין מחזור ניקוי אוטומטי בתוך 48 שעות	חיישן מלוכלך	נקה את החיישן. הסרת אבנית מהחיישן.	איפוס אוטומטי לאחר תיקון תקלה
		אין מים מלוכלכים, ניקוי לא נחנך	---	
		משאבת המסנן אינה פועלת	הפעל את משאבת המסנן	
		מכשיר הבקרה ממוקם לא נכון		
		מכשיר הבקרה פגום		
מהבהב / אדום	20 מחזורי ניקוי אוטומטיים ברצף	מסנן ScreenMatic מלוכלך	• התחל את מחזור הניקוי באופן ידני והשתמש במברשת כדי לנקות את מסנן ScreenMatic בצד של מפוזר המים (→ ניקוי ידני) • נקה את מסנן ScreenMatic מבפנים אם הרשת נסתמה על ידי ביופילם (→ ניקוי/החלפה של מסנן ScreenMatic)	איפוס אוטומטי לאחר תיקון תקלה
		חיישן מלוכלך	נקה את החיישן.	
		מכשיר הבקרה ממוקם לא נכון	מקם נכון את התקן הבקרה	
		קיבולת משאבה גבוהה מדי	התאם את קיבולת המשאבה	
		מסנן ScreenMatic אינו מסתובב למרות מצב ידני	תקע כבל המנוע לא מחובר או מחובר בצורה שגויה למכשיר שליטה מנוע פגום	
מהבהב / ירוק	מחזור הניקוי הופעל.	מסנן ScreenMatic אינו מסתובב למרות מצב ידני	חבר את התקע, בדוק שיושב נכון.	---
		תקע כבל החיבור לא מחובר או חובר בצורה שגויה אל השנאי	חבר את השנאי למתח רשת	
		שנאי לא מחובר למתח הרשת	חבר את השנאי למתח רשת	
		שנאי פגום	החלף שנאי	
		מכשיר הבקרה פגום	החלף את התקן הבקרה	

### תיקון תקלות

תקלה	סיבה אפשרית	פתרון
אין זרימת מים	משאבת הסינון לא מופעלת	הפעל את משאבת המסנן, חבר את תקע החשמל.
זרימת מים לא מספקת	אספקה למערכת סינון או חזרה לבריכה חסומה	נקה את האספקה ו/או ההחזרה
	צינור עקום או סתום	בדוק, נקה או החלף את הצינור במידת הצורך
	אובדן יתר בצינורות עקב חיכוך	הקטן את אורך הצינור כדי להפחית את אובדן חיכוך
המים נשארים עכורים	קיבולת משאבה לא מספקת	התאם את קיבולת המשאבה בהתאם
	זרימת מים לא מספקת	התאם את קיבולת המשאבה בהתאם
	המים מלוכלכים מאוד	• ייעל זרימת המים בבריכה. • הסר אצות ועלים מהבריכה. • החליפו את המים. • אם המים מזוהמים במיוחד, החליפו 30% מהמים כדי למנוע נזק לדגים. צמצם את מספר דגים הבריכה
אין מים בכניסת הבריכה	יתר מדי דגים בריכה	צמצם את מספר דגים הבריכה
	מסנן ScreenMatic סתום	נקה או החלף את מסנן ScreenMatic
	ספוגים מלוכלכים	נקה ספוגים
גם מפלט המים במיכל נמוך, ספוגים אינם שקועים לחלוטין במים.	כניסת הבריכה חסומה	נקה את כניסת הבריכה
	משאבת המסנן אינה פועלת.	הפעל את משאבת המסנן
	מפלט המים בהתחלה נמוך יותר כאשר מותקנים ספוגים חדשים מכיוון שהם עדיין לא יושבו על ידי חיידיקים.	לוקח מספר שבועות עד שהחיידיקים מתבססים הספוגים הופכים ליעילים במלואם. • השתמש ב-OASE מאיץ בקטריה Biokick כדי להאיץ את התיישבות החיידיקים
רעש מוגבר	צלחת הפרדה חסרה.	הכנס את צלחת הפרדה
	(רק BioTec ScreenMatic <sup>2</sup> 40000/60000/90000)	הכנס טי לתוך צינור הפריקה כשהפתח פונה כלפי מעלה לאוויר

### תחזוקה וניקיון

**אזהרה:** מוות אפשרי או פציעה חמורה ממתח חשמלי מסוכן! • לפני ההגעה למים, יש לבדוד (לכבות ולנתק) את כל היחידות/התקנים המשמשים במים. • יש לבדוד את המכשיר (נתק מהחשמל) לפני ביצוע כל עבודה עליו. • אל תשתמש בחומרי ניקוי אגרסיביים או בתמיסות כימיות מכיוון שהם עלולים לתקוף את התושבת או לפגוע במבנה היחידה. • חומר ניקוי מומלץ להסרת יציאת הלכלוך וסגור אותו שוב כאשר המיכל ריק. • חומר ניקוי משאבה PumpClean מבית OASE. – חומר ניקוי ביתי ללא חומץ וכלור. • לאחר הניקוי יש לשטוף היטב את כל החלקים במים נקיים.

### עבודת ניקיון שוטפת

• ודוק את מגש הפסולת: – מחזור הניקוי תלוי במידת הלכלוך של הבריכה. – הסר את מגש הפסולת. (→ הצמדת מחזיק המסנן למעלה/למטה) • נקה את מסנן ScreenMatic • מסנן ScreenMatic נסתם, נקה את מסנן ScreenMatic במים באמצעות המברשת. לשם כך, הפעל ידנית את מסנן ScreenMatic. (→ ניקוי ידני) • בצע ניקוי עם חומר ניקוי המשאבה PumpClean מבית OASE: (→ ניקוי/החלפת מסך ScreenMatic)

### ניקוי ספוגים

• יש צורך לנקות את הספוגים ברגע שהמים עולים על סימון ה-100% על לוח ההפרדה. • אל תשתמש בחומרי ניקוי כימיים כלשהם מכיוון שהם יהרגו את חיידיקי המסנן. תנאי מוקדם: • משאבת המסנן כבויה. • המיכל פתוח. (→ פתיחת המיכל) • מחזיק המסנן תלוי בצירים. (→ הצמדת מחזיק המסנן למעלה/למטה) • BioTec ScreenMatic<sup>2</sup> 90000: צלחת הפרדה נשלפה החוצה וצינורות המצע הוסרו. • מפלט המים במיכל יוד לגובה היציאה או מתחת.

### איך להמשיך? □ N,M

BioTec ScreenMatic<sup>2</sup> 40000/60000/90000: 1. הכנס את התקע לשקע מבפנים כדי לסגור את השקע. – הסר את לוחית ההפרדה כדי להקל על הגישה אם ישים. 2. הפעל את משאבת המסנן עד שהספוגים יכוסו במים, ולאחר מכן כבה את משאבת המסנן. 3. דחוס את כל הספוגים מספר פעמים בעזרת מכשיר ניקוי הספוגים. 4. הניחו למים המלוכלכים להתנקז. – פתחו את שסתום יציאת הלכלוך וסגרו אותו שוב כאשר המיכל ריק. 5. חזרו על שלבים 2... 4 לפי הצורך. 6. שטפו את המיכל במים צלולים כדי להסיר חלקיקי לכלוך שהתורופו. כדי לעשות זאת, תחילה בצע את שלב 2, ואז שלב 7. 7. הסר את התקע מהחלק הפנימי של השקע. 8. סגור את שסתום יציאת הלכלוך. 9. ציר למטה את מחזיק המסנן (הצמדת מחזיק המסנן למעלה/למטה), הכנס את מגש הפסולת והפעל משאבת המסנן.

BioTec ScreenMatic<sup>2</sup> 140000: 1. הכנס את התקע לשקע מבפנים כדי לסגור את השקע. 2. הפעל את משאבת המסנן עד שהספוגים יכוסו במים, ולאחר מכן כבה את משאבת המסנן. 3. דחוס את כל הספוגים מספר פעמים בעזרת מכשיר ניקוי הספוגים. 4. הניחו למים המלוכלכים להתנקז. – פתחו את שסתום יציאת הלכלוך וסגרו אותו שוב כאשר המיכל ריק. 5. חזרו על שלבים 2... 4 לפי הצורך. 6. שטפו את המיכל במים צלולים כדי להסיר חלקיקי לכלוך שהתורופו. כדי לעשות זאת, תחילה בצע את שלב 2, ואז שלב 4. 7. הסר את התקע מהחלק הפנימי של השקע. 8. סגור את שסתום יציאת הלכלוך. 9. ציר למטה את מחזיק המסנן (הצמדת מחזיק המסנן למעלה/למטה), הכנס את מגש הפסולת והפעל משאבת המסנן.

**ניקוי/החלפת יחידות הסובסטרט:** יחידות הסובסטרט מלאות בזאוליט בעת המסירה. OASE ממליצה להחליף את הזאוליט עם Phosless כאשר החיידקים מתבססים הספוגים יעילים לחלוטין. **תנאי מוקדם:** • משאבת המסנן כבוייה. • המיכל פתוח. (→ פתיחת המיכל) • מחזיק המסנן תלוי בצירים. (→ הצמדת מחזיק המסנן למעלה/למטה) איך להמשיך: □ **BioTec ScreenMatic2 40000/60000 P**: 1. הסר את צלחת ההפרדה. 2. הסר את יחידות הסובסטרט ונקו אותם או החליפו את תכולתם. – BioTec ScreenMatic2 40000: שני יחידות הסובסטרט – BioTec ScreenMatic2 60000: שלושה יחידות הסובסטרט - בעת הכנתו, דחפו את יחידות הסובסטרט אל הקיר שממול לשקע. □ **BioTec ScreenMatic2 90000 Q**: 1. הסר את צלחת ההפרדה. 2. הסר את יחידות הסובסטרט ונקו אותם או החליפו את תכולתם. – BioTec ScreenMatic2 90000: ארבעה יחידות סובסטרט – שני יחידות סובסטרט כל אחד משמאל לשקע ושני יחידות סובסטרט כל אחד מימין לשקע. □ **BioTec ScreenMatic2 140000 R**: • הסר את יחידות הסובסטרט בנפרד ונקו אותם או החליף את תכולתם. – BioTec ScreenMatic2 140000: שנים עשר יחידות סובסטרט

### ניקוי/החלפת מסנן ScreenMatic

**תנאי מוקדם:** • משאבת המסנן כבוייה. • המיכל פתוח. (→ פתיחת המיכל) • מגש הפסולת מוסר. (→ הצמדת מחזיק המסך למעלה/למטה) איך להמשיך: □ **S**: 1. הסר את הבורג לחיזוק התקן הבקרה, הסר את התקן הבקרה והנח אותו בזיהוי בצד. – במידת הצורך, נתק את תקע כבל המנוע מהתקן הבקרה. – סמן את מיקום התקן הבקרה על חלק צדדי להרכבה מחדש. 2. הוצא את יחידת המסנן המסתובבת ScreenMatic ממחזיק המסנן. – BioTec ScreenMatic2 40000/60000/90000: לחץ על תפסי הנעילה משני הצדדים וחסר את יחידת המסנן המסתובבת של ScreenMatic. 3. שחרר את האזניים במסך הצדדי, והסר את החלק הצדדי והמגרד. 4. שחרר את ידי ההידוק והסר את המסנן ScreenMatic. - נקו היטב את המגרד. - נקה היטב את שני הצדדים של המסנן ScreenMatic. החלף את המסנן ScreenMatic במידת הצורך. - השתמש בחומר הניקוי למשאבה PumpClean מבית OASE. 5. הרכיבו מחדש את יחידת המסנן המסתובבת של ScreenMatic בסדר הפוך והכנסו למחזיק המסנן. - בעת פתיחת המסנן ScreenMatic, ודא כי ידית ההידוק משתלבת

### החלפת ספוגים

**תנאי מוקדם:** • משאבת המסנן כבוייה. • המיכל פתוח. (→ פתיחת המיכל) • מחזיק המסך תלוי בצירים. (→ הצמדת מחזיק המסך למעלה/למטה) איך להמשיך: □ **T**: 1. לחץ על שני תפסי הנעילה על ספוגים. 2. הסר את לוחית מחזיק ספוגים והספוגים. 3. דחוף ספוג חדש על הספוגים, התקן את לוחית הספוגים ודחוף כלפי מטה עד שהשניים יינעלו. קליפסים משתלבים בצלחת הספוגים. **הערה:** המלצה לגבי החלפת ספוגים: • החלף רק חלקית את הספוגים במרווחים של שבוע לפחות כדי לא לפגוע במצע הביולוגי לעולם אל תחליף יותר מ-50% מהספוגים בכל פעם.

### אחסון / חורף

**היחידה מוגנת מפני כפור:** ניתן להפעיל את היחידה כל עוד טמפרטורת המים אינה יורדת מתחת ל-4 מעלות צלזיוס. באזורים העמוקים יותר של הבריכה יש טמפרטורת מים של כ. 4 מעלות צלזיוס בחורף והם חיוניים עבור הדגים. על ידי נקיטת האמצעים הבאים ניתן להפחית את השפעת המים הקרים על מחזור הסינון: • מקם את המשאבה קרוב יותר לפני המים כך שרק מים קרים יותר הקרובים לפני השטח של המים בריכה נכנסים למשאבה. • לבדוד את צינורות ההחזרה ממערכת הסינון לתוך הבריכה. • אין לאפשר למים לזרום לתוך הבריכה דרך נחל מים. **היחידה אינה מוגנת מפני כפור:** הוצא את היחידה מפעולה בטמפרטורות מים מתחת ל-8 מעלות צלזיוס או לכל היותר בצפי לטמפרטורות קפואות. • רוקן את היחידה ככל האפשר, נקה היטב ובדוק אם יש נזק. • רוקן את כל הצינורות והחיבורים ככל האפשר. • השאר את ססתומי החלוקה פתוחים. • כסו את מיכל המסנן כדי למנוע חדירת מי גשמים. • הגן על צינורות וסטומי החלוקה שנמצאים במגע עם מים מפני כפור.

**חלקי מתכלים (אינם נכללים באחריות המוצר):** • מסנני קצף • צינורות מצע • מסך ScreenMatic. **אשפה:** הערה- אין להשליך יחידה זו עם פסולת ביתית. הפוך את היחידה לבלתי שמישה מראש על ידי חיתוך הכבלים והשליך את היחידה אל מערכת המיחזור.

### נתונים טכניים

תיאור		BioTec ScreenMatic <sup>2</sup>				
		40000	60000	90000	140000	
ערכת מתח/כוח	מתח נקוב ראשוני	V AC	230	230	230	230
	תדר רשת	Hz	50	50	50	50
	מתח נקוב משני	V DC	12	12	12	12
	טמפרטורת סביבה מותרת	°C	-10 ... +35	-10 ... +35	-10 ... +35	-10 ... +35
מכשיר שליטה	צריכת חשמל	W	5	5	5	5
	טמפרטורת סביבה מותרת	°C	-10 ... +35	-10 ... +35	-10 ... +35	-10 ... +35
אורך כבל	ערכת מתח/כוח	m	2.10	2.10	2.10	2.10
	מכשיר שליטה	m	5.00	5.00	5.00	5.00
ספוגים	מספר ספוגים כחולים	pce.	2	2	4	4
	מספר ספוגים אדומים	pce.	3	3	6	7
	מספר ספוגים סגולים	pce.	3	3	6	7
כדורי סינון מיוחדים	kg	2.50	3.50	5	14.50	
הסרת חלקיקי לכלוך גס	µm	300	300	300	300	
טמפרטורת מים מותרת		°C	+4 ... +35	+4 ... +35	+4 ... +35	+4 ... +35
	כמות	pce.	2	2	2	2
	חיבורי צנרת	mm	25, 32, 38	25, 32, 38	25, 32, 38, 50	25, 32, 38, 50
חיבור מערכת UV			G1, G1¼, G1½	G1, G1¼, G1½	G1, G1¼, G1½, G2	G1, G1¼, G1½, G2
			Bitron C 36 W / 55 W / 72 W / 110 W Bitron Eco 120 W / 180 W / 240 W Vitronic 18 W / 24 W / 36 W			
יציאת מים	כמות	pce.	1	1	1	1
	חיבורים		DN 75	DN 75	DN 110	DN 110
יציאת רפש	כמות	pce.	1	1	1	1
	חיבורים		DN 50	DN 50	DN 50	DN 75
יכולת מחזור	מינימום	l/h	4000	6000	8000	8000
	מקסימום	l/h	9000	11000	12500	17500
נפח בריכה מקסימלי	ללא דגים	m <sup>3</sup>	40	60	90	140
	עם דגים	m <sup>3</sup>	20	30	45	70
	עם דגי קוי	m <sup>3</sup>	10	15	22.5	35
מידות	אורך	mm	788	788	788	1200
	רוחב	mm	590	590	590	800
	גובה	mm	454	554	654	760
משקל	ללא מים	kg	20	25	30	95

### אחריות

האחריות תקפה מיום החשבונית ומכסה נזק של חומר או ייצור, בהצגת חשבונית קניה בלבד. האחריות תבוטל באם נעשה שימוש שאינו תואם את הוראות היצרן או שימוש שנעשה ע"י אדם לא מוסמך, או באם נעשה במכשיר שיניים טכניים או חשמליים שלא ע"י אדם שהוסמך לכך ע"י טרופיקל פיש או OASE גרמניה. תיקונים יבוצעו רק ע"י טרופיקל פיש או מי שהוסמך על ידה. במקרה של טענה לאחריות יש לספק את המוצר לטרופיקל פיש ע"ח הלקוח ובאחריותו בצרוף חשבונית הקניה. טרופיקל פיש אינה אחראית לנזקים כתוצאה מהמשלוח, כל טענה כנגד נזק במשלוח יש להפנות לחברת השילוח. **טרופיקל פיש שומרת לעצמה את הזכות לגבות תשלום עבור תיקונים שיבוצעו במוצר. כל תביעות נוספות מכל סוג שהוא לרבות נזק תוצאתי אינן באחריות טרופיקל פיש. אחריות זאת אינה מכסה ונוגעת לתביעות הלקוח כנגד חנות או ספק סחורה זה או אחר שאינו טרופיקל פיש. לטעיפי ופרטי אחריות נוספים יש לעיין בתעודת אחריות מצורפת**